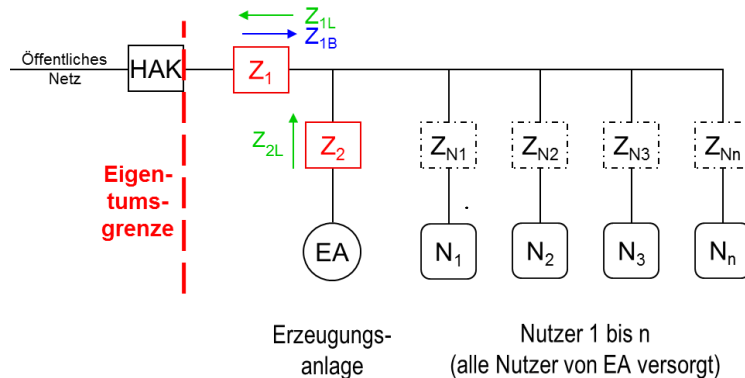


Bitte zutreffendes Messkonzept (MK) ankreuzen

MK D1: Selbstversorgergemeinschaft

Alle Anschlussnutzer werden von Erzeugungsanlage versorgt

Beispiel:



Für den Netzbetreiber relevante Zähler:

Z₁: Zähler für Bezug und Lieferung
Z₂: Zähler für Lieferung

Anmerkungen:

- Für den Netzbetreiber sind die Zähler (Z_{N1} bis Z_{Nn}) **nicht** relevant.
- Für die netzrelevanten Zähler sind TAB konforme Zählerplätze einzuplanen.

Anwendungsbeispiele:

- BHKW-Mieterstrom-gemeinschaft
- PV-Mieterstromgemeinschaft

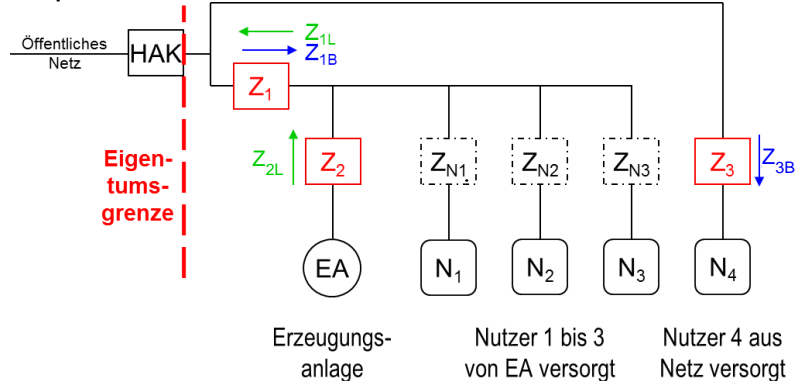
Voraussetzung:

- Alle Nutzer werden von der Selbstversorgergemeinschaft versorgt (Selbstversorgergemeinschaft = Contractor, Vermieter, Genossenschaft usw.)
- Die Selbstversorgergemeinschaft weist nach, dass alle Nutzer von der Erzeugungsanlage und von einem gemeinsamen Reststrom-lieferanten versorgt werden.

MK D2: Selbstversorgergemeinschaft

Hardwarelösung (2 Sammelschienenmodell) für aus dem Netz versorgte Anschlussnutzer

Beispiel:



Für den Netzbetreiber relevante Zähler:

Z₁: Zähler für Bezug und Lieferung
Z₂: Zähler für Lieferung
Z₃: Zähler für Bezug

Anmerkungen:

- Für den Netzbetreiber sind die Zähler (Z_{N1} bis Z_{N3}) **nicht** relevant.
- Für die netzrelevanten Zähler sind TAB konforme Zählerplätze einzuplanen.

Anwendungsbeispiele:

- BHKW-Mieterstrom-gemeinschaft
- PV-Mieterstromgemeinschaft

Voraussetzung:

- Die Selbstversorgergemeinschaft weist nach, welche Nutzer von der Erzeugungsanlage und von einem gemeinsamen Reststrom-lieferanten versorgt werden. (Selbstversorgergemeinschaft = Contractor, Vermieter, Genossenschaft usw.)

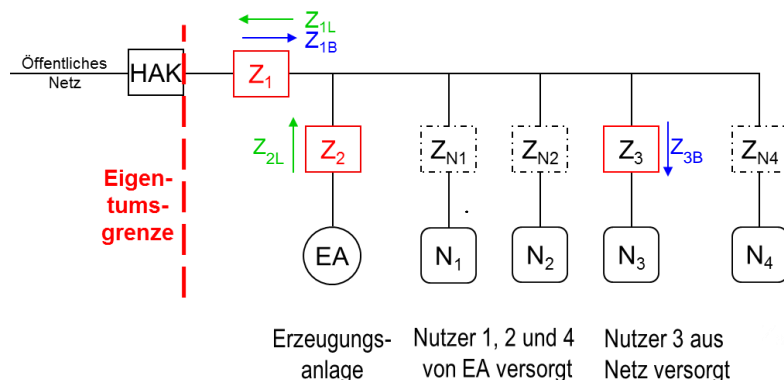
Hinweis: Nachdem das EEG / KWKG keine expliziten Vorgaben für Messkonzepte macht, kann keine Gewähr für deren rechtliche Verbindlichkeit übernommen werden. Die Auswahl des Messkonzeptes liegt grundsätzlich beim Anlagenbetreiber.

Bitte zutreffendes Messkonzept (MK) ankreuzen

MK D3: Selbstversorgergemeinschaft

Softwarelösung für aus dem Netz versorgte Anschlussnutzer

Beispiel:



Anwendungsbeispiele:

- BHKW-Mieterstrom-gemeinschaft
- PV-Mieterstromgemeinschaft

Voraussetzung:

- Die Selbstversorgergemeinschaft weist nach, welche Nutzer von der Erzeugungs-anlage und von einem gemeinsamen Reststrom-lieferanten versorgt werden. (Selbstversorgergemeinschaft = Contractor, Vermieter, Genossenschaft usw.)
- Dieses Messkonzept ist mit dem Netzbetreiber abzu-stimmen, insbesondere Messgeräteinsatz, Ablese- und Abrechnungsmodalitäten.

Für den Netzbetreiber relevante Zähler:

- Z₁: Zähler für Bezug und Lieferung
- Z₂: Zähler für Lieferung
- Z₃: Zähler für Bezug

Anmerkungen:

- Für den Netzbetreiber sind die Zähler (Z_{N1}, Z_{N2}, Z_{N4}) **nicht** relevant.
- Für die netzrelevanten Zähler sind TAB konforme Zählerplätze einzuplanen.

Hinweis:

Bei diesem Messkonzept kann die Selbstversorgergemeinschaft ihren abrechnungsrelevanten Strombezug und ihre vergütungsrelevante Stromeinspeisung **nur rechnerisch ermitteln**. Es ist auch der Stromverbrauch der Kunden zu berücksichtigen, die über einen Drittversorger aus dem Netz versorgt werden.

Anlagenstandort: Straße, Postleitzahl, Ort

Anlagenbetreiber: Datum, Unterschrift

Hinweis: Nachdem das EEG / KWKG keine expliziten Vorgaben für Messkonzepte macht, kann keine Gewähr für deren rechtliche Verbindlichkeit übernommen werden. Die Auswahl des Messkonzeptes liegt grundsätzlich beim Anlagenbetreiber.